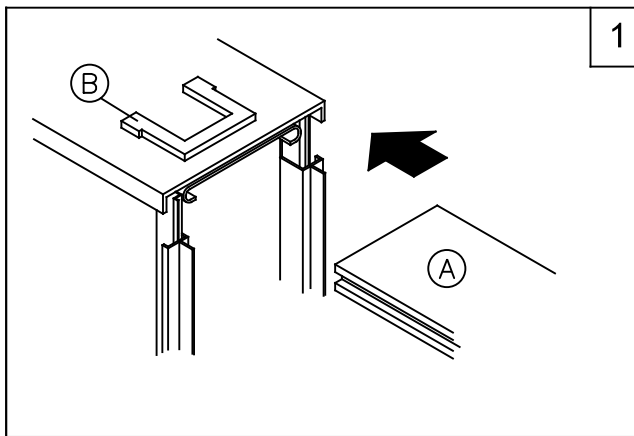
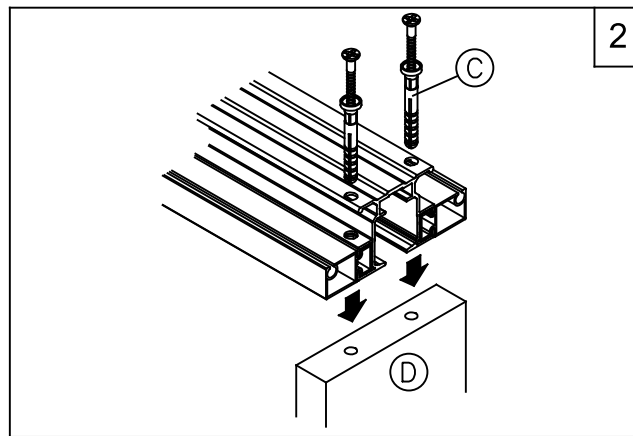


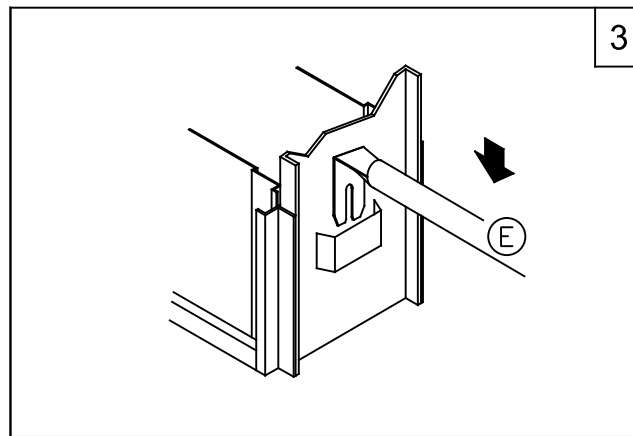
# PLATINUM INTONACO-ENDUIT-ENFOSCADO-VERPUTZ-PLASTER



- IT** SPINGERE IL TRAVERSO (A) DENTRO LA GUIDA DEL CASSONETTO FINO AD AGGANCIARLO ALLA MOLLA (B).
- FR** INTRODUIRE LE RAIL DANS LE GUIDE(A) JUSQU'AU VERROUILLAGE PAR LE CLIP(B).
- ES** INTRODUCIR LA GUIA(A) EN SU ALOJAMIENTO DEL ARMAZON HASTA QUE ENGANCHE AL MUELLE(B).
- DE** DIE SCHIEBETÜRSCHIENE IN DIE EIGENS DAZU BESTIMMTE FÜHRUNG IM OBERTEIL DER SCHIEBETÜRZARGE EINFÜGEN UND BIS ZUM ANKUPPELN MIT DER FEDER EINSCHIEBEN.
- EN** INSERT RAIL (A) INTO THE GUIDE ON TOP PART OF THE FRAME TILL IT LOCKS (B).

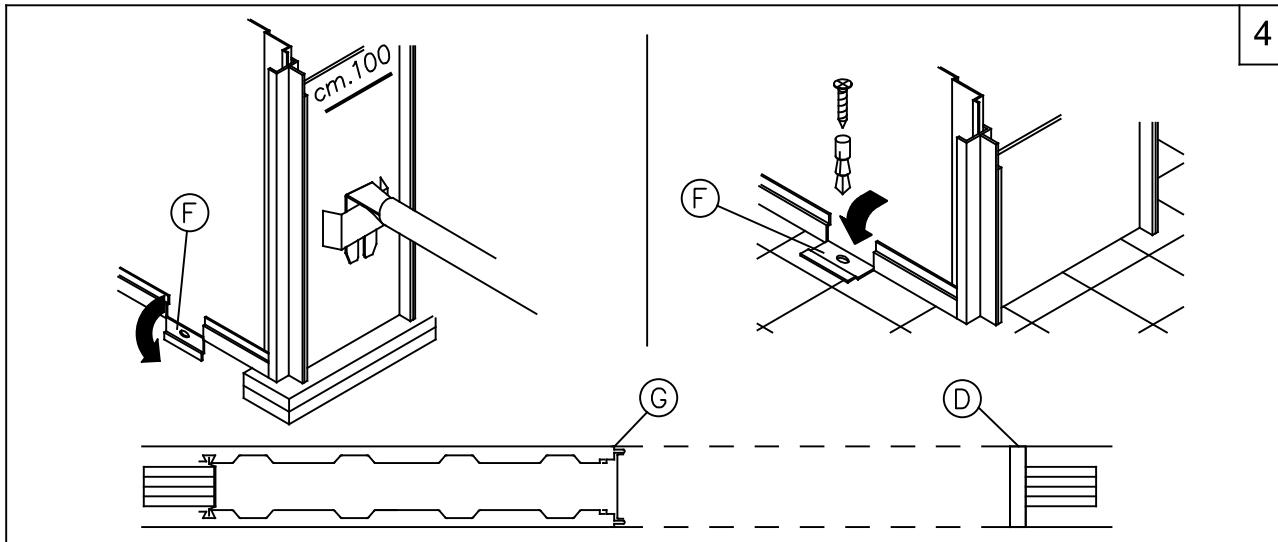
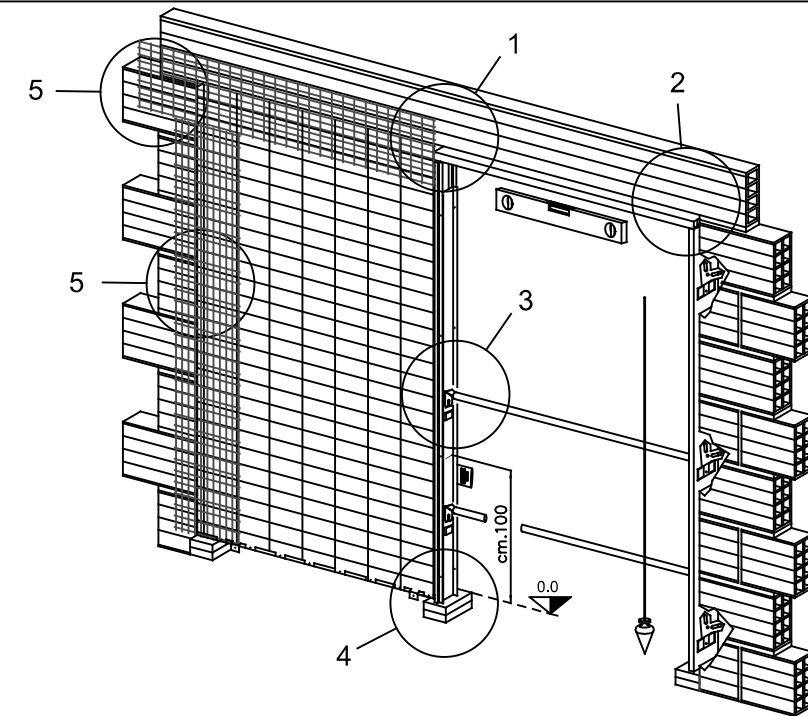


- IT** INSERIRE I CHIODI PREMONTATI (C) NEL TRAVERSO E BLOCCARE IL MONTANTE (D).
- FR** INTRODUIRE LES VIS CHEVILLES (C) A TRAVERS LE RAIL ET LES BLOQUER DANS LE MONTANT (D).
- ES** INTRODUCIR LOS CLAVOS PREMONTADOS (C) EN LA GUIA Y BLOQUER EL MONTANTE(D).
- DE** DIE VORMONTIERTEN NÄGEL IN DIE SCHIENE EINFÜHREN UND SIE MIT DEM STÄNDER VERBINDEN.
- EN** INSERT PRE-FITTED SCREWS (C) IN RAIL AND FIX THEM IN WOODEN JAMB (D).



- IT** INSERIRE I DISTANZIALI (E) NELLE APPOSITE SEDI.
- FR** INSERER LES BARRES D'ECARTEMENT (E) DANS LEURS LOGEMENTS.
- ES** INTRODUCIR LOS DISTANCIADORES (E) EN LOS RESPECTIVOS ALOJAMIENTOS.
- DE** DIE ZWISCHENSTÜCKE IN DEN VORGEGEHEHENEN SITZ EINFÜGEN.
- EN** POSITION SPACER(E) IN MOUNTINGS.

## ANTA SINGOLA - PORTE SIMPLE - UNA HOJA - EINFLÜGELITE TÜREN - SINGLE DOOR

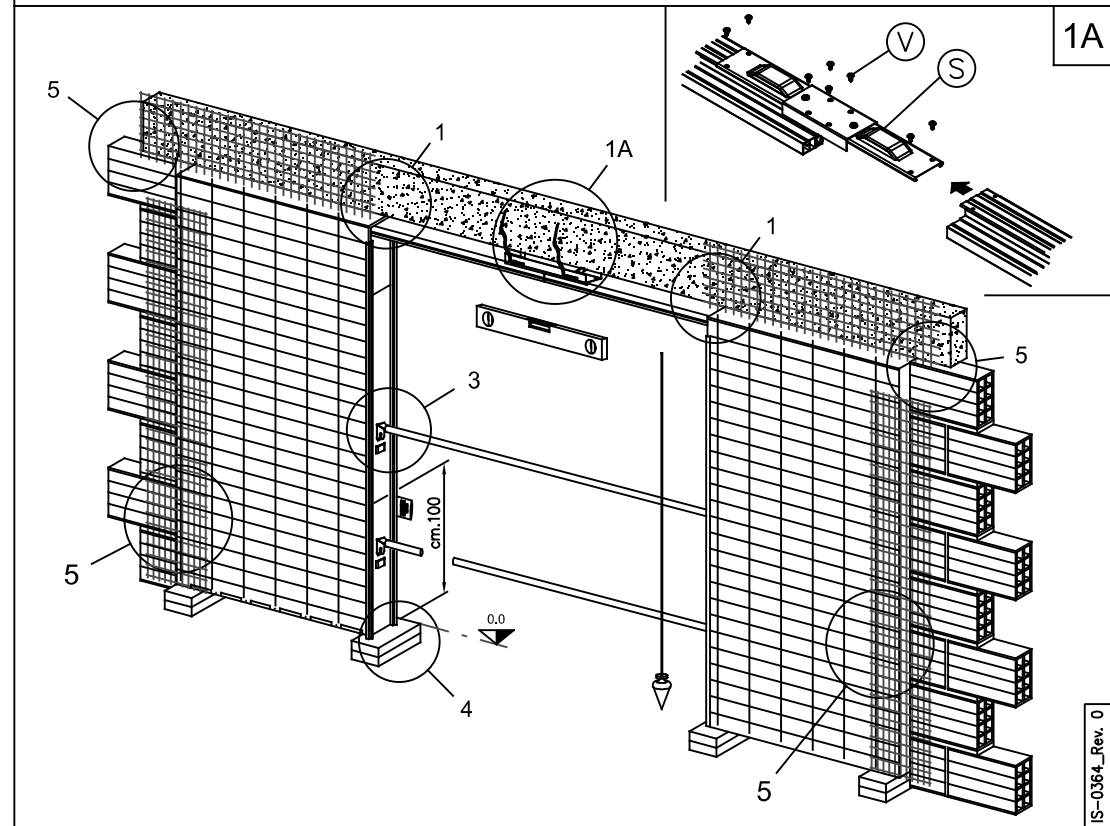


- IT** COSTRUZIONI NUOVE CREARE PUNTI DI APPOGGIO A QUOTA PAVIMENTO FINITO (VEDI LIVELLO A cm.100), APRIRE LE APPENDICI (F). CONTROLLARE L'ALLINEAMENTO FRA CASSONETTO(G) E MONTANTE (D),IL PIOMBO E IL PIANO. ATTENZIONE: NON MONTARE IL CASSONETTO PIU' IN ALTO DEL PAVIMENTO FINITO. PAVIMENTO GIA' ESISTENTE APPOGGIARE IL CONTROTELAIO SUL PAVIMENTO. APRIRE LE APPENDICI(F). CONTROLLARE L'ALLINEAMENTO FRA CASSONETTO(G) E MONTANTE (D),IL PIOMBO E IL PIANO. FISSARE IL CASSONETTO A PAVIMENTO CON TAPPI A PRESSIONE.
- FR** SUR SOL BRUT CALER LE CHASSIS JUSQU'AU NIVEAU DU SOL FINI ET OUVRIR LES PATTES DE FIXATION (F) CONTROLER L'ALIGNEMENT ENTRE (G) ET (D) L'APLOMB ET LE NIVEAU. ATTENTION DE NE PAS MONTER LE CHASSIS PLUS HAUTE QUE LE SOL FINI. SUR SOL FINI POSER LE CHASSIS SUR LE SOL EXISTANT ET OUVRIR LES PATTES DE FIXATION. CONTROLER L'ALIGNEMENT ENTRE (G) ET (D) L'APLOMB ET LE NIVEAU. FIXER LE CHASSIS SUR LE SOL A L'AIDE DE VIS ET CHEVILLES.
- ES** OBRAS NUEVAS CREAR PUNTOS DE APOYO A NIVEL DEL PAVIMENTO TERMINADO (CONTROLAR NIVEL cm.100), ABRIR LAS GARRAS (F). AVERIGUAR LA ALINEACION ENTRE ARMAZON (G) Y MONTANTE (D), PLOMADA Y NIVEL. ATENCION:NO MONTAR EL ARMAZON MAS ALTO DEL NIVEL DEL PAVIMENTO TERMINADO. PAVIMENTO YA EXISTENTE: APOYAR EL PREMARCO SOBRE EL PAVIMENTO, ABRIR LAS GARRAS (F) CONTROLAR LA ALINEACION ENTRE ARMAZON (G) Y MONTANTE (D), PLOMADA Y NIVEL. FIJAR EL PREMARCO AL PAVIMENTO CON TACOS A PRESION.
- DE** NEUBAUTEN STÜTZPUNKTE FÜR FERTIGBODEN-NIVEAU SCHAFFEN (SIEHE 100cm.) LASCHEN ÖFFNEN UND AUSRICHTUNG IN DER VERTIKALEN UND HORIZONTALEN ZWISCHEN KASTEN UND QUERSTREBE REGELN. ACHTUNG: DEN KASTEN NICHT ÜBER DEN FERTIGBODEN-NIVEAU MONTIEREN. BEI BEREITS VORHANDENEM FUSSBODEN DEN SCHIEBETÜRKASTEN AUF DEN BODEN SETZEN UND DIE LASCHEN ÖFFNEN. TÜRRAHMEN IN DER VERTIKALEN UND HORIZONTALEN EXAKT AUSRICHTEN UND MIT DÜBELSCHRAUBEN BEFESTIGEN.
- EN** NEW BUILDINGS CREATE LEVEL IN ORDER TO POSITION THE 100cm.MARK SPECIFIED HEIGHT OF FINISHED FLOOR. CHECK HORIZONTAL ALLIGNEMENT BETWEEN FRAME (G) AND JAMB (D) AND VERTICAL POSITION THEN OPEN LATCHES (F). IMPORTANT: DO NOT INSTALL FRAME ABOVE FINISHED FLOOR LEVEL. EXISTING FLOOR POSITION FRAME ON FLOOR, OPEN LATCHES (F) CHECK HORIZONTAL ALLIGNEMENT BETWEEN FRAME (G) AND JAMB (D) AND POSITION. FIX FRAME TO FLOOR WITH EXPANSION PLUGS.



- IT** APPLICARE LA RETE A MAGLIA FINE NELLA POSIZIONE INDICATA IN FIGURA. FASE 1: RINZAFFARE IL FIANCO DEL CASSONETTO CON MALTA CEMENTIZIA (MINIMO 20% CEMENTO) FINO A COPRIRE LA RETE METALLICA (1 cm CIRCA). FASE 2: ATTENDERE L'AVVENUTA MATURAZIONE DEL RINZAFFO (MINIMO TRE SETTIMANE). PAREGGIARE L'INTONACO FINO A FILO DEL CONTROTELAIO. PROCEDERE ALLA RASATURA DI RIFINITURA (CHE PUO' ESSERE EFFETTUATA ANCHE CON GESSO O SCAGLIOLA).
- FR** APPLIQUER LA GRILLE A MAILLES FINES SELON LA POSITION INDIQUEE EN FIGURE. FASE 1: CREPIR LA PARTIE LATERALE DU CAISSON AVEC DU MORTIER DE CIMENT (MINIMUM 20% DE CEMENT) JUSQU'A LA COUVERTURE COMPLETE DE LA GRILLE METALLIQUE (1 cm ENVIRON). FASE 2: ATTENDRE LA MATURATION COMPLETE DU CREPI (MINIMUM TROIS SEMAINES). NIVELER L'ENDUIT EN L'EGALISANT AVEC LE BORD DU CONTRE-CHASSIS. EFFECTUER LE LISSAGE DE FINITION DU CREPI (VOIR A L'AIDE DE PLATRE OU DE PLATE FIN).
- ES** COLOCAR LA RED DE MALLA FINA EN LA POSICIÓN INDICADA EN LA FIGURA. FASE 1: ENFOSCAR EL LADO DEL ARMAZÓN CON MORTERO (MÍNIMO 20% CEMENTO) HASTA CUBRIR LA RED METÁLICA (1 cm APROXIMADAMENTE). FASE 2: ESPERAR QUE SE CONSOLIDE EL ENLUCIDO (MÍNIMO TRES SEMANAS). NIVELAR EL REVOQUE A RAS DEL PREMARCO. ALISAR EL REVOQUE (ESTA OPERACIÓN DE ACABADO TAMBIÉN SE PUEDE REALIZAR CON YESO O ESCAYOLA).
- DE** DAS FEINMASCHIGE GITTERNETZ IN DER POSITION GEMÄSS ABBILDUNG ANBRINGEN. FASE 1: DIE SEITE DES KASTENRAHMENS MIT ZEMENTMÖRTEL (MINDESTENS 20 % ZEMENT) BEWERFEN, BIS DAS METALLGITTERNETZ BEDECKT IST (CA. 1 CM). FASE 2: DIE VOLLSTÄNDIGE AUSHÄRTUNG DES BEWURFS ABWARTEN (MINDESTENS DREI WOCHEN). DANACH BIS BÜNDIG ZUM RAND DES KASTENRAHMENS VERPUTZEN. DIE ABSCHLIESSENDE GLÄTTUNG DES VERPUTZES AUSFÜHREN (AUCH MIT GIPS ODER STUCKGIPS MÖGLICH).
- EN** FIT THE FINE-MESH NET IN THE POSITION SHOWN IN THE ILLUSTRATION. STEP 1: ROUGH IN THE SIDE OF THE BOX WITH CEMENT MORTAR (MINIMUM 20% CEMENT) UNTIL THE METAL NET IS COVERED (ABOUT 1 CM). STEP 2: WAIT FOR THE ROUGH IN TO CURE (AT LEAST THREE WEEKS), LEVEL OFF THE PLASTER FLUSH WITH THE MOCK-FRAME. PROCEED TO SMOOTH FINISH (INCLUDING WITH GESSO OR SCAGLIOLA).

## ANTA DOPPIA - PORTE DOUBLE - DOS HOJAS - DOPPELTUR - DOUBLE DOOR



- IT** POSIZIONARE I DUE CASSONETTI (CON IL TRAVERSO GIA' FISSATO FIG.1) UNO CONTRO L'ALTRO. UNIRLI CON LA STAFFA DI GIUNZIONE(S). BLOCCARE LA STAFFA CON LE VITI(V) IN DOTAZIONE. PROCEDERE COME PER IL CONTROTELAIO SINGOLO DA FIG.3.
- FR** POSITIONNER LES DEUX CHASSIS UN CONTRE L'AUTRE (AVEC LE RAIL DÉJA INTRODUIT FIG.1) ET UNIR LES RAILS AVEC LABRIDE DE JONCTION (S) BLOQUER LE TOUT AVEC LES VIS (V). PROCEDER COMME POUR LE CHASSIS SIMPLE (FIG.3).
- ES** COLOCAR LOS DOS ARMAZONES CON EL TRAVERSANO YA FIJADO (FIG.1) CONTRAPUESTOS Y EMPALMARLOS CON LA BRIDA DE UNION (S) APRETAR LA BRIDA CON LOS TORNILLOS (V) EN DOTACION. PROCEDER COMO PARA EL PREMARCO DE UNA HOJA (FIG.3).
- DE** DIE ZWEI KÄSTEN (MIT DER SCHON MONTIERTEN SCHIENE FIG.1) MITTELS DEM VERBINDER(S) VERBINDEN. DEN VERBINDER MIT DEN MITGELIEFERTEN SCHRAUBEN FIXIEREN UND WIE BEI DEN EINFACHEN KASTEN AB FIG.3 VORGEHEN.
- EN** POSITION THE TWO FRAMES WITH THE RAILS ALREADY INSERTED (1) ONE OPOSITE TO OTHER. JOIN THE FRAMES WITH HELP OF JOINING BRACKETS(S) AND FIX SCREWS(V) PROCEED NOW WITH THE INSTRUCTIONS SAME AS FOR SINGLE DOOR FRAME FROM DRAWING (3).

The information given in this document is for descriptive purposes only. SCRIGNO S.p.A. will not be held responsible for any inaccuracies caused by printing errors, transcription errors or for any other reason, and reserves the right to make modifications, without giving prior notice, for the improvement of its products. The reproduction, including the partial reproduction, of this document is severely prohibited within the terms of the Law.

Bei den veröffentlichten Daten handelt es sich um Richtwerte. Die Scrigno S.p.A. lehnt jegliche Haftung für auf Druckfehler oder andere Ursachen zurückzuführende Ungenauigkeiten ab, und behält sich das Recht vor, jederzeit ohne Vorankündigung Verbesserungen am Produkt vorzunehmen. Der Nachdruck ist auch auszugweise gesetzlich untersagt.

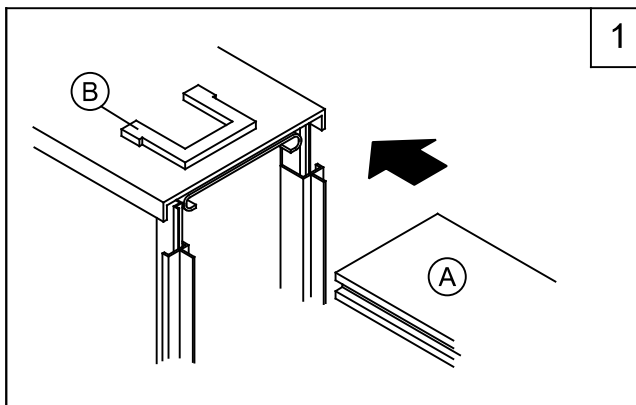
Los datos publicados son indicativos. La sociedad SCRIGNO S.p.A. declina toda responsabilidad por los posibles errores contenidos, debido a errores de imprenta, de transcripción o cualquier otro motivo y se reserva el derecho de mejorar los productos sin previo aviso. La reproducción total o parcial esta prohibida por la ley.

Ces informations sont remises à titre indicatif. SCRIGNO S.p.A. décline toute responsabilité en cas d'erreur d'impression, de traduction, ou pour tout autre motif. Elle se réserve le droit d'apporter toute modification pour le montage et l'amélioration du produit sans préavis. Toute reproduction même partielle de ce document est formellement interdite.

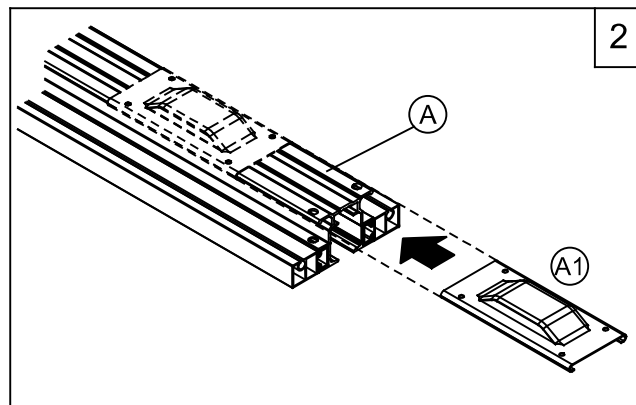
I dati pubblicati sono indicativi. SCRIGNO S.p.A. declina ogni responsabilità per le possibili inesattezze contenute, dovute ad errori di stampa, di trascrizione o per qualsiasi altro motivo e si riserva il diritto di apportare modifiche atte a migliorare i prodotti senza preavviso. La riproduzione anche parziale è severamente vietata a norme di legge.

**SCRIGNO**  
Scrigno SpA | scrigno.com  
via Casale Sant'Ermete 975  
47822 Santarcangelo di Romagna (RN)  
ph. + 39 0541 757711  
scrigno@scrigno.it

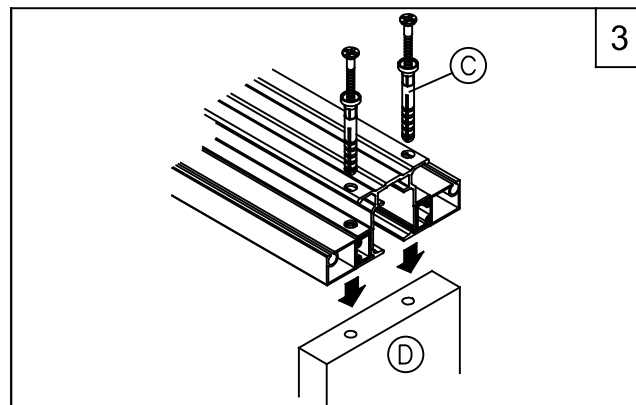
# PLATINUM CARTONGESSO-PLAQUES DE PLATRE-CARTON YESO-GIPSKARTON-PLASTERBOARD



- IT** SPINGERE IL TRAVERSO (A) DENTRO LA GUIDA DEL CASSONETTO FINO AD AGGANCIARLO ALLA MOLLA (B)
- FR** INTRODUIRE LE RAIL DANS LE GUIDE(A) JUSQU'AU VERROUILLAGE PAR LE CLIP(B).
- ES** INTRODUCIR LA GUIA(A) EN SU ALOJAMIENTO DEL ARMAZON HASTA QUE ENGANCHE AL MUELLE(B)
- DE** DIE SCHIEBETÜRSCHIENE IN DIE EIGENS DAZU BESTIMMTE FÜHRUNG IM OBERTEIL DER SCHIEBETÜRZARGE EINFÜGEN UND BIS ZUM ANKUPPELN MIT DER FEDER EINSCHIEBEN.
- EN** INSERT RAIL (A) INTO THE GUIDE ON TOP PART OF THE FRAME TILL IT LOCKS (B)

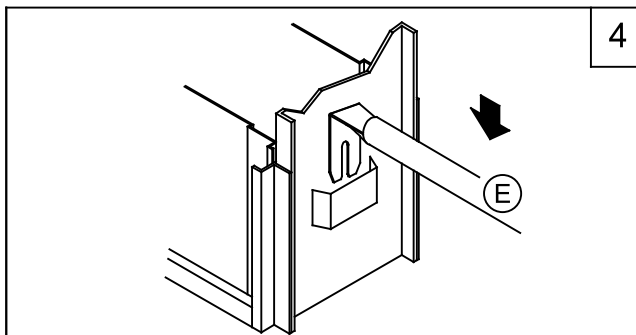
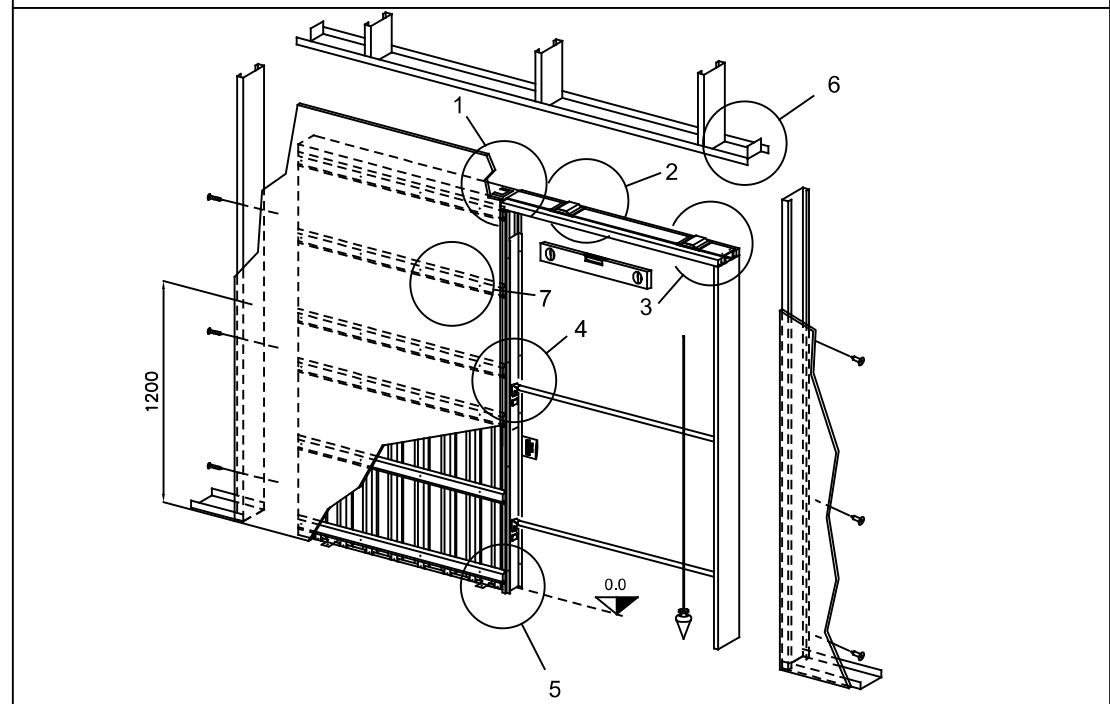


- IT** INSERIRE I SUPPORTI (A1) SUL TRAVERSO (A)
- FR** INTRODUIRE LES PATTES DE FIXATION(A1) SUR LE RAIL(A)
- ES** INTRODUCIR LOS SOPORTERS PARA LA FIJACION (A1) DE LA GUIA (A)
- DE** DIE TRÄGER FÜR DAS FIXIEREN AN DEN QUERBALEN IN DIE SCHIENE EINFÜHREN
- EN** INSERT THE BRACKETS (A1) ON THE RAIL (A)

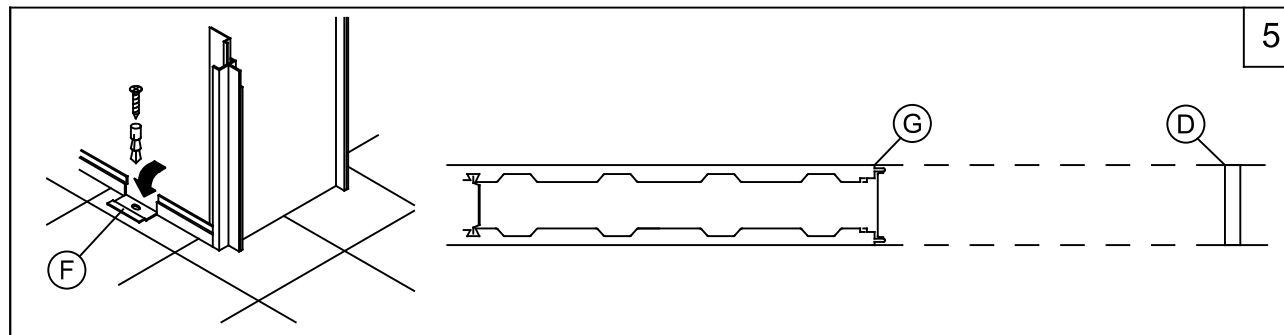


- IT** INSERIRE I CHIODI PREMONTATI (C) NEL TRAVERSO E BLOCCARE IL MONTANTE (D)
- FR** INTRODUIRE LES VIS ET CHEVILLES(C) A TRAVERS LE RAIL ET LES BLOQUER DANS LE MONTANT(D)
- ES** INTRODUCIR LOS CLAVOS PREMONTADOS(C) EN LA GUIA Y BLOQUER EL MONTANTE(D).
- DE** DIE VORMONTIERTEN NÄGEL IN DIE SCHIENE EINFÜHREN UND SIE MIT DEM STÄNDER VERBINDEN.
- EN** INSERT PRE-FITTED SCREWS (C) IN RAIL AND FIX THEM IN WOODEN JAMB (D).

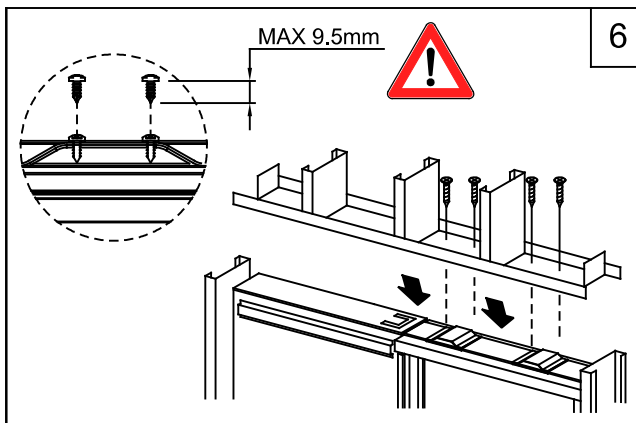
## ANTA SINGOLA - PORTE SIMPLE - UNA HOJA - EINFLÜGELITE TÜREN - SINGLE DOOR



- IT** INSERIRE I DISTANZIALI (E) NELLE APPOSITE SEDI
- FR** INSERER LES BARRES D'ECARTEMENT (E) DANS LEURS LOGEMENTS.
- ES** INTRODUCIR LOS DISTANCIADORES (E) EN LOS RESPECTIVOS ALOJAMIENTOS.
- DE** DIE ZWISCHENSTÜCKE IN DEN VORGEGEHEHEN SITZ EINFÜGEN.
- EN** POSITION SPACER (E) IN MOUNTINGS

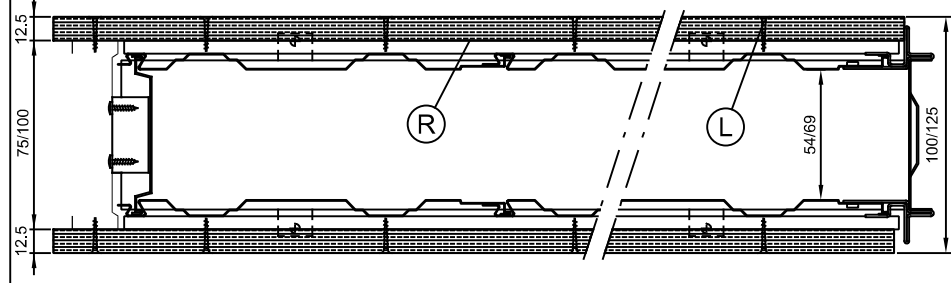


- IT** APPOGIARE IL CONTROTELAIO SUL PAVIMENTO FINITO. APRIRE LE APPENDICI (F) CONTROLLARE ALLINEAMENTO FRA CASSONETTO (G) E MONTANTE (D), IL PIOMBO E IL PIANO. FISSARE IL CASSONETTO A PAVIMENTO CON TAPPI A PRESSIONE.  
**ATTENZIONE: NON MONTARE IL CASSONETTO PIU' IN ALTO DEL PAVIMENTO FINITO.**
- FR** POSER LE CHASSIS SUR LE SOL FINI. OUVRIR LES PATTES DE FIXATION (F), CONTROLER L'ALIGNEMENT ENTRE LE CAISSON (G) ET LE MONTANT (D), L'APLOMB ET LE NIVEAU. FIXER LE CAISSON AU SOL A L'AIDE DE VIS ET DE CHEVILLES.  
**ATTENTION: NE PAS MONTER LE CAISSON PLUS HAUT QUE LE SOL FINI.**
- ES** COLOCAR EL PREMARCO SOBRE EL PAVIMENTO TERMINADO. ABRIR LAS GARRAS (F), COMPROBAR LA ALINEACIÓN ENTRE EL ARMAZÓN (G) Y EL MONTANTE (D), LA PLOMADA Y EL NIVEL. FIJAR EL ARMAZÓN AL PAVIMENTO CON TACOS A PRESIÓN.  
**ATENCIÓN: NO MONTAR EL ARMAZÓN POR ENCIMA DEL PAVIMENTO TERMINADO.**
- DE** DEN SCHIEBETÜRKASTEN AUF DEN FERTIGGESTELLTEN BODEN SETZEN. DIE LASCHEN (F) ÖFFNEN UND DIE AUSRICHTUNG IN DER VERTIKALEN UND HORIZONTAL EN ZWISCHEN KASTEN (G) UND STÄNDER (D) PRÜFEN. DEN KASTEN MIT DÜBELSCHRAUBEN AM BODEN BEFESTIGEN.  
**ACHTUNG: DEN KASTEN NICHT HÖHER ALS DEN FERTIGGESTELLTEN BODEN MONTIEREN.**
- EN** REST THE FRAME ON THE FINISHED FLOOR. OPEN LATCHES (F) AND CHECK ALIGNMENT BETWEEN FRAME (G) AND JAMB (D) CORRECT VERTICAL POSITIONING AND LEVELLING. FIX FRAME TO FLOOR WITH EXPANSION PLUGS.  
**IMPORTANT: DO NOT INSTALL FRAME ABOVE FINISHED FLOOR LEVEL.**



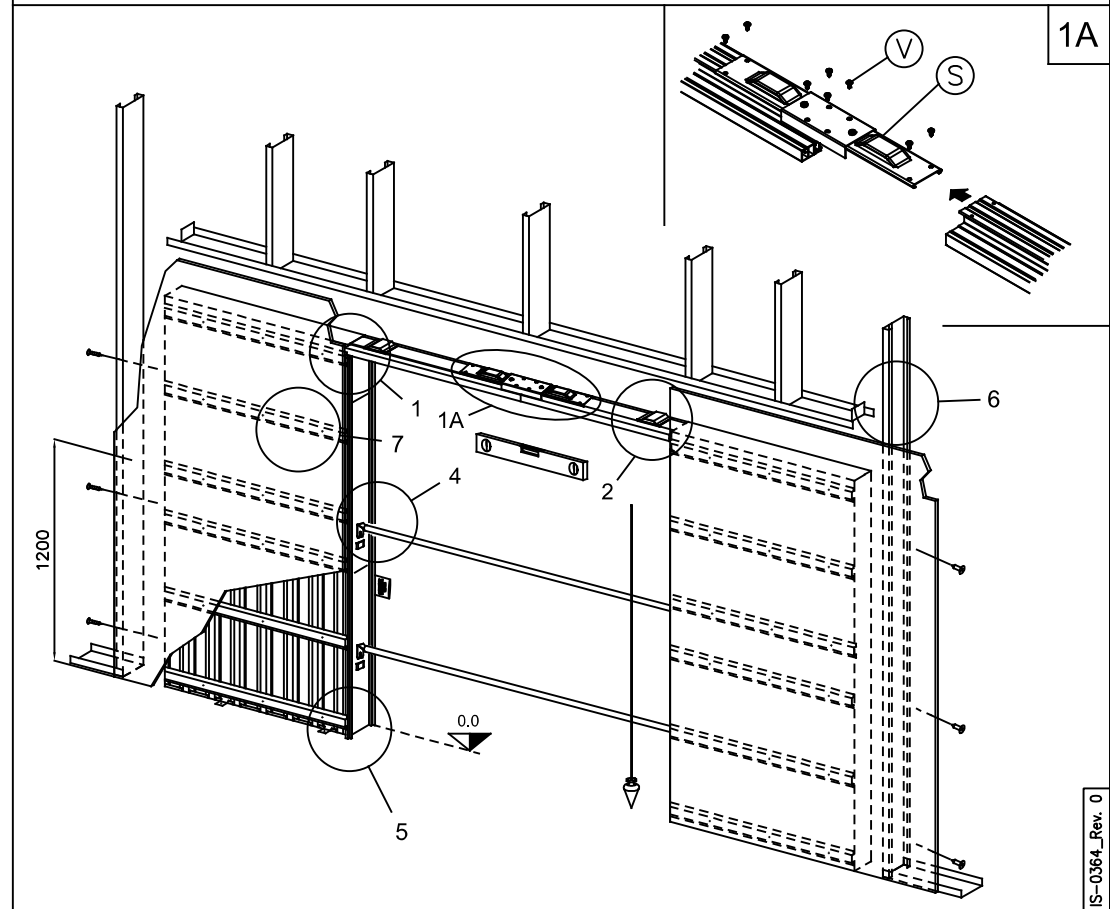
- IT** FISSARE I PROFILI PER CARTONGESSO AL PERIMETRO DEL CONTROTELAIO CREANDO DEI PUNTI DI ANCORAGGIO AL SOFFITTO
- FR** FIXER LES PROFILS POUR PLAQUES DE PLATRE SUR LE PERIMETRE DU CHASSIS CREANT DES POINTS D'ANCRAGE AU PLAFOND.
- ES** FIJAR LOS PERFILES PARA EL CARTÓN YESO AL PERIMETRO DEL PREMARCO CREANDO UNOS PUNTOS DE ANCLAJE AL TECHO
- DE** ZUM SCHLUSS EINE DISTANZSCHIEBE MIT ENTSPRECHENDEN VERANKERUNGSPUNKTEN AN DER DECKE AUF DER OBERSEITE DES GEGENRAHMENS BEFESTIGEN.
- EN** FIX PROFILES FOR PLASTERBOARD AROUND EDGES OF FRAME, CREATING ANCHORAGE POINTS FOR FIXING TO CEILING

- IT** FISSARE IL CARTONGESSO SUI RINFORZI(R) DEL CASSONETTO UTILIZZANDO LE VITI (L) IN DOTAZIONE.
- FR** POSITIONNER LES VIS (L) EN DOTATION SUR LA PARTIE CREUSE DES LISSES HORIZONTALES (R).
- ES** FIJAR LOS PANELES DE CARTÓN-YESO A LOS SOPORTES(R) DEL ARMAZON UTILIZANDO LOS TORNILLOS(L) EN DOTACION.
- DE** DIE GIPSKARTONPLATTEN MIT DEN MITGELIEFERTEN SCHRAUBEN AN DIE QUERBALEN FIXIEREN.
- EN** POSITION THE PLASTERBOARD ON THE FRAME AND FIX THEM WITH OF THE SUPPLIED SCREWS(L).



- IT** PER LUCI DI PASSAGGIO IN ALTEZZA MAGGIORI DI 2100 MM UTILIZZARE LASTRE DI CARTONGESSO FIBRORINFORZATE CON RESISTENZA A FLESSIONE LONGITUDINALE > 725 N E RESISTENZA A TRAZIONE TRASVERSALE > 300 N
- FR** POUR DES HAUTEURS DE PASSAGE SUPÉRIEURES À 2100 MM, UTILISER DES PLAQUES DE PLÂTRE FIBRO-REINFORCÉES PRÉSENTANT UNE RÉSISTANCE À LA FLEXION LONGITUDINALE > 725 N ET UNE RÉSISTANCE À LA TRACTION TRANSVERSALE > 300 N
- ES** CON RESPECTO A LUCES DE PASO DE ALTURA SUPERIOR A LOS 2100 MM UTILICENSE PLACAS DE CARTÓN-YESO REFORZADAS CON FIBRA CON UNA RESISTENCIA A LA FLEXIÓN LONGITUDINAL MAYOR DE 725 N Y UNA RESISTENCIA A LA TRACCIÓN TRANSVERSAL SUPERIOR A LOS 300 N
- DE** FÜR DURCHGANGSLICHTEN MIT EINER HÖHE ÜBER 2100 MM SIND FASERVERSTÄRKTE GIPSKARTONPLATTEN MIT LÄNGSBIEGEFESTIGKEIT > 725 N UND QUERZUGFESTIGKEIT > 300 N ZU VERWENDEN
- EN** FOR CLEAR OPENING HEIGHTS OF MORE THAN 2100 MM USE FIBRE-REINFORCED PLASTERBOARD SHEETS WITH LONGITUDINAL FLEXURAL STRENGTH > 725 N AND TRANSVERSE TENSILE STRENGTH > 300 N

## ANTA DOPPIA - PORTE DOUBLE - DOS HOJAS - DOPPELTUR - DOUBLE DOOR



- IT** POSIZIONARE I DUE CASSONETTI (CON IL TRAVERSO GIÀ FISSATO FIG.1 E 2) UNO CONTRO L'ALTRO. UNIRLI CON LA STAFFA DI GIUNZIONE(S). BLOCCARE LA STAFFA CON LE VITI(V) IN DOTAZIONE. PROCEDERE COME PER IL CONTROTELAIO SINGOLO DA FIG.4.
- FR** POSITIONNER LES DEUX CHASSIS UN CONTRE L'AUTRE (AVEC LE RAIL DÉJÀ INTRODUIT FIG.1-2) ET UNIR LES RAILS AVEC LA BRIDE DE JONCTION (S) BLOQUER LE TOUT AVEC LES VIS (V). PROCEDER COMME POUR LE CHASSIS SIMPLE (FIG.4).
- ES** COLOCAR LOS DOS ARMAZONES CON EL TRAVERSANO YA FIJADO (FIG.1-2) CONTRAPUESTOS Y EMPALMARLOS CON LA BRIDA DE UNION APRETAR LA BRIDA CON LOS TORNILLOS (V) EN DOTACION. PROCEDER COMO PARA EL PREMARCO DE UNA HOJA.(FIG.4).
- DE** DIE ZWEI KÄSTEN (MIT DER SCHON MONTIERTEN SCHIENE FIG.1-2) MITTELS DEM VERBINDER (S) EINIGEN. DEN VERBINDER MIT DEN MITGELIEFERTEN SCHRAUBEN FIXIEREN UND WIE FÜR DEN EINFACHEN VORGEHEN AB FIG.4.
- EN** POSITION THE TWO FRAMES WITH THE RAILS ALREADY INSERTED (1-2) ONE OPPOSITE TO OTHER. JOIN THE FRAMES WITH HELP OF JOINING BRACKET(S) AND FIX SCREWS(V) PROCEED NOW WITH THE INSTRUCTIONS SAME AS FOR SINGLE DOOR FRAME FROM DRAWING (4).